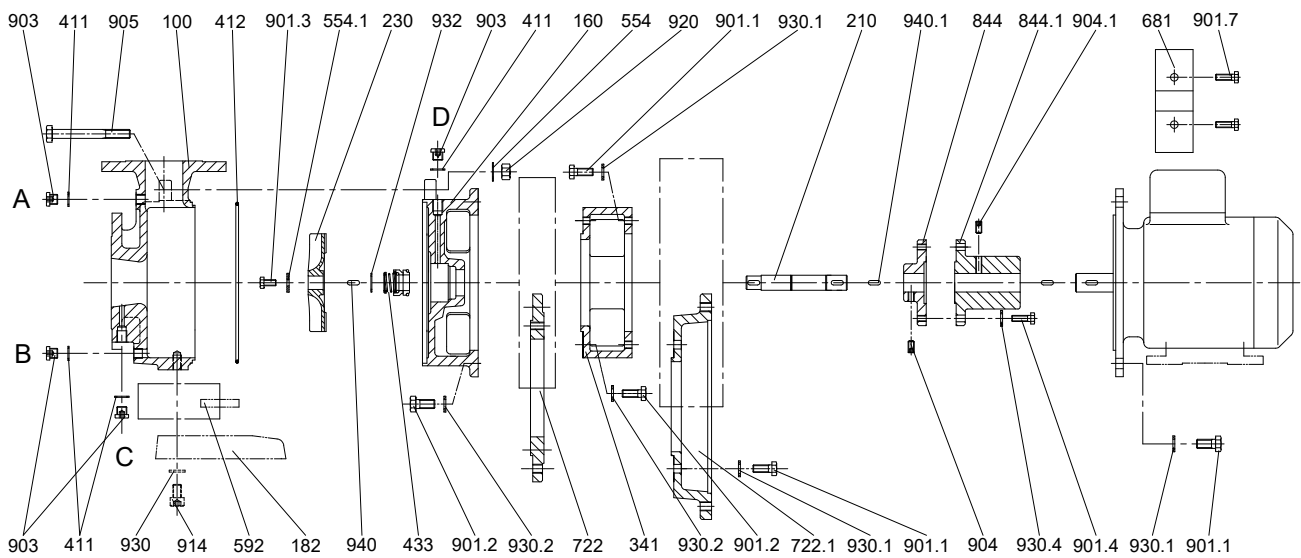
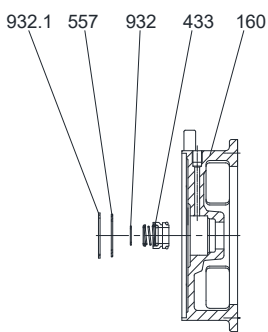


**(N)FUBL 300 ... 600**



**(N)FUBL 300 ... 600 mit Ausrücksicherung**



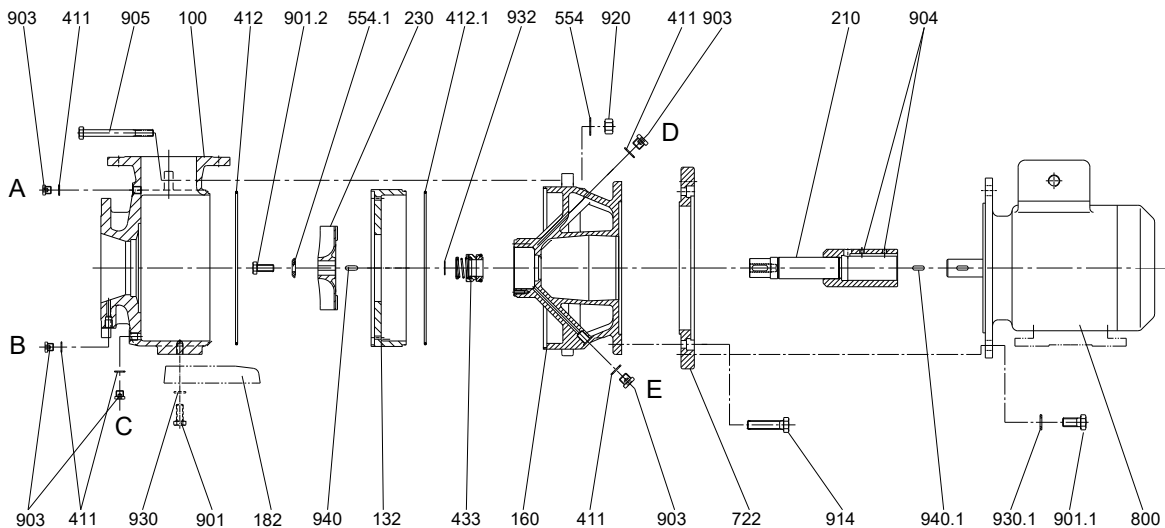
Teil-Nr.	Benennung	Teil-Nr.	Benennung	Teil-Nr.	Benennung
100	Gehäuse	433	Gleitringdichtung	903	Verschlußsschraube
160	Deckel	554/.1	Unterlegscheibe	904/.1	Gewindestift
182	Fuß	557	Stützscheibe	905	Verbindungsschraube
210	Welle	592	Unterlage	914	Innensechskantschraube
230	Laufgrad	681	Kupplungsschutz	920	Mutter
341	Laterne	722/.1	Zwischenflansch	930/.1-.4	Sicherung
411	Dichtring	844/.1	Scheibenkupplung	932/.1	Sicherungsring
412	O-Ring	901/.1-.7	Sechskantschraube	940/.1	Paßfeder

- A: Verschlusschraube G1/4 für Entlüftung / Manometeranschluss
- B: Verschlusschraube G1/4 für Entleerung
- C: Verschlusschraube G1/4 für Manometeranschluss
- D: Verschlusschraube G1/4 für Entlüftung

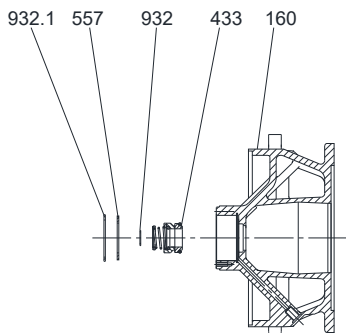
Bei Ersatzteilbestellung unbedingt Fabrik-Nr., das Modell und die Teil-Nr. angeben.

EDUR-Pumpenfabrik Eduard Redlien GmbH & Co. KG · Edisonstr.33 · 24145 Kiel · Germany · Telefon (0431) 68 98 –68 · Fax (0431) 68 98 –800

**(N)FUBS 700**



**(N)FUBXS 700 mit Ausrücksicherung**



Teil-Nr.	Benennung	Teil-Nr.	Benennung	Teil-Nr.	Benennung
100	Gehäuse	433	Gleitringdichtung	905	Verbindungsschraube
132	Zwischenstück	554/.1	Unterlegscheibe	914	Innensechskantschraube
160	Deckel	557	Stützscheibe	920	Mutter
182	Fuß	722 *	Zwischenflansch	930/.1	Sicherung
210	Welle mit Hülsenkupplung	800	Motor	932/.1	Sicherungsring
230	Laufrad	901/.1-.2	Sechskantschraube	940/.1	Paßfeder
411	Dichtring	903	Verschlußschraube		
412/.1	O-Ring	904	Gewindestift		

\* 11,0 kW

- A: Verschlusschraube G1/4 für Entlüftung / Manometeranschluss
- B: Verschlusschraube G1/4 für Entleerung
- C: Verschlusschraube G1/4 für Manometeranschluss
- D: Verschlusschraube G1/4 für Leckflüssigkeitsablauf
- E: Verschlusschraube G1/4 für Entleerung

Bei Ersatzteilbestellung unbedingt Fabrik-Nr., das Modell und die Teil-Nr. angeben.

EDUR-Pumpenfabrik Eduard Redlien GmbH & Co. KG · Edisonstr.33 · 24145 Kiel · Germany · Telefon (0431) 68 98 –68 · Fax (0431) 68 98 –800