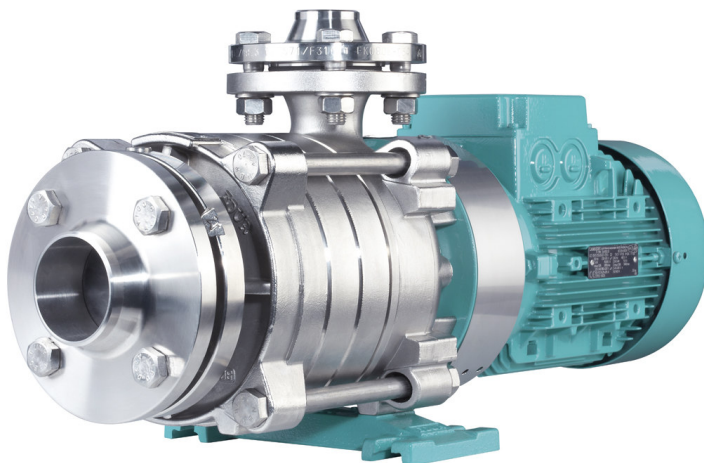




Service?  
[www.edur.com](http://www.edur.com)



Betriebsanleitung  
LBM



Betriebsanleitung bitte sorgfältig aufbewahren! Originalbetriebsanleitung!



Personen mit **Herzschrittmacher**  
dürfen die Pumpe nicht montieren,  
warten oder bedienen!

## Inhaltsverzeichnis

|       |   |   |         |   |    |
|-------|---|---|---------|---|----|
| 1     | Allgemeines   | 3 | 5       | Inbetriebnahme/ Außerbetriebnahme             | 9  |
| 1.1   | Konstruktiver Aufbau  | 3 | 5.1     | Vorbereitungen zur erstmaligen Inbetriebnahme | 9  |
| 1.2   | Bestimmungsgemäße Verwendung  | 3 | 5.2     | Erstmalige Inbetriebnahme                     | 9  |
| 1.3   | Einsatzort  | 3 | 5.3     | Wiederinbetriebnahme                          | 9  |
| 2     | Sicherheit  | 4 | 5.4     | Außerbetriebnahme                             | 10 |
| 2.1   | Kennzeichnung von Hinweisen in der Betriebsanleitung                | 4 | 6       | Wartung/Instandhaltung                        | 10 |
| 2.2   | Personalqualifikation und Personalschulung                          | 4 | 6.1     | Betriebsüberwachung                           | 10 |
| 2.3   | Gefahren bei Nichtbeachtung der Sicherheitshinweise                 | 4 | 6.1.1   | Wellenlagerung                                | 10 |
| 2.4   | Sicherheitsbewusstes Arbeiten                                       | 5 | 6.2     | Instandhaltung                                | 11 |
| 2.5   | Sicherheitshinweise für den Betreiber/ Bediener                     | 5 | 6.2.1   | Vorbereitungen                                | 11 |
| 2.6   | Sicherheitshinweise für Inspektions-, Wartungs- und Montagearbeiten | 5 | 6.2.2   | Demontage                                     | 11 |
| 2.7   | Eigenmächtiger Umbau und Ersatzteilherstellung                      | 5 | 6.2.2.1 | Pumpe   | 11 |
| 2.8   | Unzulässige Betriebsweisen  | 5 | 6.2.2.2 | Motor   | 12 |
| 3     | Transport und Zwischenlagerung                                      | 6 | 6.2.3   | Montage                                       | 12 |
| 3.1   | Transport   | 6 | 6.2.3.1 | Allgemeines                                   | 12 |
| 3.2   | Zwischenlagerung  | 6 | 6.2.3.2 | Montage des Motors                            | 12 |
| 3.2.1 | Innenkonservierung  | 6 | 7       | Störungen                                     | 13 |
| 3.2.2 | Überwachung der Konservierung                                       | 6 | 8       | Pumpendarstellung und Ersatzteilliste         | 14 |
| 3.2.3 | Entkonservierung  | 6 | 8.1     | LBM   | 14 |
| 4     | Beschreibung  | 6 |         |   |    |
| 4.1   | Aufstellung   | 6 |         |   |    |
| 4.2   | Elektrischer Anschluss  | 7 |         |   |    |
| 4.3   | Drehrichtungsprüfung  | 7 |         |   |    |
| 4.4   | Kupplungsschutz / Schutzeinrichtungen                               | 7 |         |   |    |
| 4.5   | Rohrleitungen   | 8 |         |   |    |
| 4.5.1 | Allgemeines   | 8 |         |   |    |
| 4.5.2 | Zulässige Kräfte und Momente  | 8 |         |   |    |
| 4.5.3 | Saugleitung   | 8 |         |   |    |
| 4.5.4 | Druckleitung  | 9 |         |   |    |
| 4.5.5 | Zusatzanschlüsse  | 9 |         |   |    |
| 4.6   | Geräuschdämpfende Aufstellung                                       | 9 |         |   |    |

### Übersetzung

Bei der Lieferung in Länder des EWR's ist die Betriebsanleitung entsprechend in die Sprache des Verwenderlandes zu übersetzen. Sollten im übersetzten Text Unstimmigkeiten auftreten ist die Originalbetriebsanleitung (deutsch) zur Klärung heranzuziehen oder der Hersteller zu kontaktieren.

### Copyright

Weitergabe sowie Vervielfältigung dieses Dokuments, Verwertung und Mitteilung seines Inhaltes sind verboten, soweit nicht ausdrücklich gestattet. Zuwiderhandlungen verpflichten zu Schadenersatz.

Alle Rechte vorbehalten.

## 1 Allgemeines

Die wichtigsten Betriebsdaten sind dem Typenschild zu entnehmen. **Es ist zu prüfen und sicherzustellen, dass der Pumpentyp und alle technischen Daten mit den Angaben der Anlage –bzw. Maschinenprojektierung übereinstimmen.** Es ist zu beachten, dass der Elektromotor ein eigenes Typenschild mit zusätzlichen technischen Angaben hat. Auch die Motorangaben müssen mit den Angaben der Anlage bzw. der Maschinenprojektierung übereinstimmen.

Für Pumpen nach EG Richtlinie 2014/34/EU (ATEX) ist zusätzlich die separat beiliegende Betriebsanleitung zu Beachten. Diese enthält ergänzende Hinweise und Anforderungen für die bestimmungsgemäße Verwendung von Pumpen in explosionsgefährdeten Bereichen.

**Die Inbetriebnahme der Pumpe ist solange untersagt, bis folgende Punkte befolgt / sichergestellt wurden:**

- Körperliche und psychische Fehlbeanspruchung des Bedienungspersonals muss unter Berücksichtigung ergonomischer Prinzipien auf das mögliche Mindestmaß reduziert sein.
- Es muss ein sicherer Arbeitsbereich gewährleistet sein. Steuerungen sind so zu konzipieren und zu bauen, dass es nicht zu Gefährdungssituationen kommt. Diese dürfen auch nicht bei Störungen bzw. Ausfall der Steuerung auftreten. Insbesondere darf die Pumpe nicht unbeabsichtigt in Gang gesetzt werden können. Die Zu- und Ableitungen zur Pumpe müssen geschlossen werden können.
- Ein sicheres Stillsetzen der Pumpe muss sichergestellt sein. Unabhängig von der Betriebsart muss ein NOT-HALT jederzeit verfügbar und betriebsbereit sein. Dabei ist zu beachten, dass auch verbundene Einrichtungen stillgesetzt werden, wenn von deren weiteren Betrieb eine Gefahr ausgehen kann.
- Zu- und Ableitungen müssen den möglichen inneren und äußeren Druckbelastungen standhalten.
- Durch geeignete Vorkehrungen sind Verletzungen, z.B. hinsichtlich extremer Temperaturen, durch Berührung der Pumpe auszuschließen.

- Bei Förderung von gesundheits- / umweltgefährdenden Medien ist sicherzustellen, dass diese sicher aufgefangen und abgeführt werden. Jegliches Risiko des Einatmens, Verschluckens oder Kontaktes mit Augen, Haut und Schleimhäuten ist zu vermeiden.

### 1.1 Konstruktiver Aufbau

Horizontale und vertikale, ein oder mehrstufige Pumpen in Gliederbauweise mit oder ohne elektrischer Antriebsmaschine auf gemeinsamer Grundplatte bzw. in Bloc-Bauform in mehreren Werkstoffausführungen, Baugrößen und mit unterschiedlichen Wellenabdichtungen. Selbstsaugende Pumpen sind in der Regel mit einem Rohrbogen am Saugstutzen ausgestattet.

### 1.2 Bestimmungsgemäße Verwendung

**Temperatur:** -40°C bis 220°C

**Betriebsdruck:** 25 bar (40bar)

**Viskosität:** ≤ 115 mm<sup>2</sup>/s

**Umgebungstemperatur:** -20°C bis 40 °C

#### Leistungskorrektur

Die Leistung muss nach Vorgaben des Motorlieferanten reduziert werden, wenn die Motoren bei Umgebungstemperaturen > 40°C oder in Aufstellhöhen > 1000m über Meeresspiegel aufgestellt werden.



Das Fördern von Flüssigkeiten, die den Pumpenwerkstoff chemisch angreifen oder abrasive Bestandteile enthalten, zerstören die Pumpe. Das Fördermedium muss für den Pumpenwerkstoff geeignet sein.

Die Leistungsaufnahme der Pumpe ändert sich proportional zur Dichte des Fördermediums. Um eine Überlastung von Pumpe und Motor zu vermeiden, muss die Dichte mit den Bestelldaten übereinstimmen.

### 1.3 Einsatzort

Zur Überwachung, Wartung, Instandhaltung, Montage und Demontage muss das Pumpenaggregat frei zugänglich sein.

Der Einsatz in korrosiver, erosiver und sehr staubiger Umgebung ist zu vermeiden.

Die Grenzdaten der elektrischen Antriebsmaschine bezüglich der Isolierstoffklasse und Schutzart sind einzuhalten.

Bei anderen, mitgelieferten Antriebsmaschinen ist die beiliegende, separate Betriebsanleitung zu beachten.

Die wichtigsten Betriebsdaten sind dem Typenschild zu entnehmen. Der Messflächenschalldruckpegel  $L_{pA}$  kann in Anlehnung an VDI-Richtlinie 3743 Bl.1 abhängig von der aufgenommenen Leistung  $P$  der Pumpe dem nachfolgenden Diagramm entnommen werden.

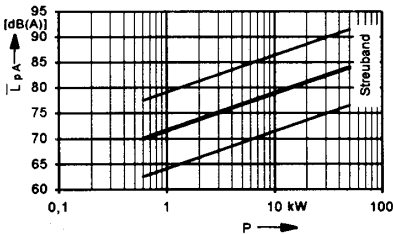


Abb. Geräuschemission

Der tatsächlich vor Ort ermittelte Messflächenschalldruckpegel kann aufgrund der Betriebsbedingungen und Aufstellverhältnisse erheblich von diesen Werten abweichen.

Erhöhte Geräuschemissionen können durch Kavitation, defekte / verschlissene Lager oder durch Vibrationen auftreten. Aufstellungs-, Wartungs- und Instandhaltungshinweise sind zu beachten.

## 2 Sicherheit

Diese Betriebsanleitung enthält grundlegende Hinweise, die bei der Aufstellung, Betrieb und Wartung zu beachten sind. Daher ist diese Betriebsanleitung unbedingt vor Montage und Inbetriebnahme vom Monteur sowie dem zuständigen Fachpersonal/Betreiber zu lesen und muß ständig am Einsatzort der Maschine/Anlage verfügbar sein.

Es sind nicht nur die unter diesem Hauptpunkt Sicherheit aufgeführten, allgemeinen Sicherheitshinweise zu beachten, sondern auch die unter den anderen Hauptpunkten eingefügten, speziellen Sicherheitshinweise, so z.B. für privaten Gebrauch.

### 2.1 Kennzeichnung von Hinweisen in der Betriebsanleitung

Die in dieser Betriebsanleitung enthaltenen Sicherheitshinweise, die bei Nichtbeachtung Gefährdungen für Personen, Umwelt und Ma-

schine hervorrufen können, sind mit dem Gefahrensymbol



Sicherheitszeichen nach  
DIN 4844-W9

bei Warnung vor elektrischer Spannung mit



Sicherheitszeichen nach  
DIN 4844-W8

besonders gekennzeichnet.

Bei Sicherheitshinweisen, deren Nichtbeachtung Gefahren für die Maschine und deren Funktionen hervorrufen kann, ist das Wort

**Achtung**

eingefügt.

Direkt an der Maschine angebrachte Hinweise wie z.B.

- Drehrichtungspfeil
- Kennzeichen für Fluidanschlüsse

müssen unbedingt beachtet und in vollständig lesbarem Zustand gehalten werden.

### 2.2 Personalqualifikation und Personalschulung

Das Personal für Bedienung, Wartung, Inspektion und Montage muß die entsprechende Qualifikation für diese Arbeiten aufweisen. Verantwortungsbereich, Zuständigkeiten und die Überwachung des Personals müssen durch den Betreiber genau geregelt sein. Liegen bei dem Personal nicht die notwendigen Kenntnisse vor, so ist dieses zu schulen und zu unterweisen. Dieses kann, falls erforderlich, im Auftrag des Betreibers der Maschine durch den Hersteller/Lieferer erfolgen. Weiterhin ist durch den Betreiber sicherzustellen, daß der Inhalt der Betriebsanleitung durch das Personal voll verstanden wird.

### 2.3 Gefahren bei Nichtbeachtung der Sicherheitshinweise

Die Nichtbeachtung der Sicherheitshinweise kann sowohl eine Gefährdung für Personen, als auch für Umwelt und Maschine zur Folge haben. Die Nichtbeachtung der Sicherheitshinweise kann

zum Verlust jeglicher Schadensersatzansprüche führen.

Im einzelnen kann Nichtbeachtung beispielsweise folgende Gefährdungen nach sich ziehen:

- Versagen wichtiger Funktionen der Maschine/Anlage.
- Versagen vorgeschriebener Methoden zur Wartung und Instandhaltung.
- Gefährdung von Personen durch elektrische, mechanische und chemische Einwirkungen.
- Gefährdung der Umwelt durch Leckage von gefährlichen Stoffen.



Bei Wartungs- und Reparaturarbeiten können Hände verletzt werden. Alle Sicherheitshinweise beachten.

### Gefahrenbereiche an der Pumpe

Bei Wartungs- und Reinigungsarbeiten gilt der Bereich von circa 1 m um die Pumpe als Gefahrenbereich. Bei Störungen kann sich der Bereich auch vergrößern. Der Bedienbereich befindet sich nur an den Bedienelementen.

## 2.4 Sicherheitsbewusstes Arbeiten

Die in dieser Betriebsanleitung aufgeführten Sicherheitshinweise sind zu beachten. Für die Einhaltung ortsbezogener Sicherheitsbestimmungen ist der Betreiber verantwortlich.

## 2.5 Sicherheitshinweise für den Betreiber/Bediener

- Führen heiße oder kalte Maschinenteile zu Gefahren, müssen diese Teile bauseitig gegen Berührung gesichert werden.
- Berührungsschutz für sich bewegende Teile (z.B. Kupplung) darf bei sich in Betrieb befindlicher Maschine nicht entfernt werden.
- Leckagen (z.B. der Wellendichtung) gefährlicher Fördergüter (z.B. explosiv, giftig, heiß) müssen so abgeführt werden, daß keine Gefährdung für Personen und die Umwelt entsteht. Gesetzliche Bestimmungen sind einzuhalten.
- Gefährdungen durch elektrische Energie sind auszuschließen (Einzelheiten hierzu siehe z.B. in den Vorschriften des VDE und der örtlichen Energieversorgungsunternehmen).

## 2.6 Sicherheitshinweise für Inspektions-, Wartungs- und Montagearbeiten

Der Betreiber hat dafür zu sorgen, daß alle Wartungs-, Inspektions- und Montagearbeiten von autorisiertem und qualifiziertem Fachpersonal ausgeführt werden, das sich durch eingehendes Studium der Betriebsanleitung ausreichend informiert hat.

Grundsätzlich sind Arbeiten an der Maschine nur im Stillstand durchzuführen. Die in der Betriebsanleitung beschriebene Vorgehensweise zum Stillsetzen der Maschine muß unbedingt eingehalten werden.

Pumpen oder -aggregate, die gesundheitsgefährdende Medien fördern, müssen dekontaminiert werden.

Ersatzteile, die nicht vom Hersteller geliefert wurden, sind ungeprüft und nicht freigegeben. Der Einbau und die Verwendung dieser Ersatzteile kann die Eigenschaften der Pumpe negativ verändern.

Für Schäden, die durch die Verwendung von Nicht-Originalteilen entstehen, haftet der Hersteller nicht.

Unmittelbar nach Abschluß der Arbeiten müssen alle Sicherheits- und Schutzvorrichtungen wieder angebracht bzw. in Funktion gesetzt werden.

Vor der Inbetriebnahme sind die im Abschnitt Aufstellung und Inbetriebnahme aufgeführten Punkte zu beachten.

## 2.7 Eigenmächtiger Umbau und Ersatzteilherstellung

Umbau und Veränderungen der Maschine sind nur nach Absprache mit dem Hersteller zulässig. Originalersatzteile und vom Hersteller autorisiertes Zubehör dienen der Sicherheit. Die Verwendung anderer Teile kann die Haftung für die daraus entstehenden Folgen aufheben.

## 2.8 Unzulässige Betriebsweisen

Die Betriebssicherheit der gelieferten Maschine ist nur bei bestimmungsgemäßer Verwendung entsprechend unseren Auftragsunterlagen, insbesondere der Auftragsbestätigung gewährleistet. Die in den Auftragsunterlagen angegebenen Grenzwerte dürfen auf keinen Fall überschritten werden.

### 3 Transport und Zwischenlagerung

#### 3.1 Transport

Das Pumpenaggregat ist grundsätzlich waagrecht bzw. liegend zu transportieren.

Bei Transport des kompletten Pumpenaggregates mit dem Kran sind die Seile, wie abgebildet, anzubringen.

#### Achtung

Die Kranvorrichtung und die Seile müssen ausreichend dimensioniert sein. Die Ringöse des Motors darf nicht zum Transport des gesamten Pumpenaggregates verwendet werden.



Eine unzureichend gesicherte Pumpe kann Personen schwer verletzen.

Hebevorrichtungen und Anschlaggurte für das Gesamtgewicht der Pumpe ausreichend bemessen.

Pumpe gegebenenfalls beim Transport mit entsprechenden Anschlagmitteln sichern. Abstellen der Pumpe nur auf einer ausreichend festen und in allen Richtungen waagerechten Fläche.

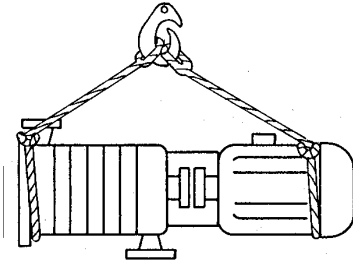


Abb. 2.1b Pumpen der Baureihe L

#### Achtung

Zum Transport sind die Schrauben zwischen Sauggehäusefuß und Grundplatte vom Werk aus fest angezogen. Vor Inbetriebnahme sind diese unbedingt zu lösen bzw. bei erneutem Transport wieder anzuziehen. Siehe hierzu auch Abschnitt 4.1

#### 3.2 Zwischenlagerung

Alle Pumpen verfügen bei Auslieferung über eine Konservierung. Die Haltbarkeit beträgt 6-12 Monate. Bei längerer Zwischenlagerung oder Außerbetriebnahme müssen die Pumpen von innen zusätzlich konserviert werden. Das Konservierungsmittel (Rücksprache halten) ist abhängig von den verwendeten Werkstoffen und den Einsatzbedingungen. Die Lagerstätte muss überdacht und gut durchlüftet sein. Temperaturen unter dem Gefrierpunkt sowie hohe Luftfeuchtigkeit sind zu vermeiden.

#### 3.2.1 Innenkonservierung

Den Saugstutzen sicher verschließen. Die Pumpe mit dem Konservierungsmittel befüllen und den Läufer von Hand langsam drehen. Druckstutzen sicher verschließen.



Ein drehendes Laufrad kann Hände und Arme zerschneiden oder zerquetschen.

Nicht in den Druck- oder Saugstutzen des Pumpengehäuses greifen.

#### 3.2.2 Überwachung der Konservierung

In regelmäßigen Abständen von ca. 3 Monaten ist der Füllstand der Pumpe zu kontrollieren und der Läufer von Hand zu drehen. Verluste des Konservierungsmittels sind auszugleichen.

#### 3.2.3 Entkonservierung

Vor Inbetriebnahme ist die Pumpe gründlich zu spülen. Bei zusätzlicher Konservierung muss zunächst das Konservierungsmittel abgelassen werden.

### 4 Beschreibung

#### 4.1 Aufstellung

Das komplette Pumpenaggregat wird in der Regel auf einem Fundament befestigt. Das Fundament muß eben, mit Befestigungselementen versehen sein und eine ausreichende Tragfähigkeit aufweisen. An Stelle der Befestigung mit Befestigungselementen, kann die Grundplatte horizontaler Pumpen bzw. das Sauggehäuse vertikaler Pumpen ca. 20 mm tief in das Fundament eingegossen werden. Das komplette Pumpenaggregat ist beim Aufstellen auf das Fundament mit einer Wasserwaage auszurichten. Die Ausgleichsbleche sind zwischen Grundplatte bzw. Sauggehäuse und Fundament sowie in unmittelbarer Nähe von evtl. vorhandenen Befestigungselementen anzuordnen. Alle Ausgleichsbleche müssen satt aufliegen. Befestigungselemente sind nach dem Ausrichten des kompletten Pumpenaggregates gleichmäßig anzuziehen.



Bei der Installation der Pumpe kann es zu Verletzungen von Personen kommen.

Sicherheitsregeln und die allgemein anerkannten Regeln der Technik sind zu beachten.

Ein direkter barrierefreier Zugang zur Pumpe und die Gewährleistung guter Sichtverhältnisse, ist betreiberseitig sicherzustellen. Die Pumpe ist betreiberseitig vor Umwelteinflüssen (Wind, Regen, Frost, Sand,...) zu schützen.

### Achtung

Besitzt die Pumpe zwei Pumpenfüße, darf der Pumpenfuß unter dem Sauggehäuse auf keinen Fall fest mit der Grundplatte/ dem Fundament verschraubt werden, um ein Verspannen in axialer Richtung zu verhindern.

## 4.2 Elektrischer Anschluss



Alle Arbeiten nur im spannungslosen Zustand der Anlage durchführen. Anlage gegen unbeabsichtigtes Einschalten sichern.

### Achtung

Zum Schutz der Pumpe und des Motors ist grundsätzlich ein Überlastschutz (z.B. Motorschutzschalter etc.) vorzusehen.

Die separat mitgelieferten Sicherheitsvorschriften und Anweisungen des Motors sind zu beachten. Bei Motoren mit Frequenzumformer (FU) sind die Sicherheitsvorschriften und Anweisungen der separat mitgelieferten FU-Betriebsanleitung zu beachten. Da Störungen und Fehlfunktionen des Frequenzumformers durch elektromagnetische Strahlungen nicht ausgeschlossen werden können, ist durch den Anlagenbetreiber eine entsprechende Risikoanalyse durchzuführen.

Vor dem elektrischen Anschluß ist die Pumpe mit Förderflüssigkeit zu füllen. Trockenlauf der Pumpe ist unbedingt zu vermeiden!

Der Anschluß ist gemäß den entsprechenden internationalen bzw. nationalen Vorschriften sowie den Vorschriften der örtlichen Versorgungsunternehmen auszuführen. Spannung und Frequenz müssen mit der Wicklungsausführung des elektrischen Antriebes vereinbar sein. Angaben zur Wicklungsausführung sind dem Typenschild zu entnehmen.

Der Betrieb des Motors ohne Motorschutzeinrichtung ist unzulässig.

Bei explosionsgeschützten Motoren muß die auf dem Typenschild angegebene Temperaturklasse des Motors mit der des brennbaren Gases übereinstimmen.



Unzulässige Erwärmung beschädigt den Drehstrommotor. Ausreichende Kühlluftzufuhr während des Betriebes gewährleisten.



Elektrischer Strom kann zum Tod von Personen führen. Anschluss eines Potentialausgleiches zwischen Pumpengehäuse und Gebäudeerdung vorsehen.



Falsche elektrische Schaltungsart führt zum Ausfall des Drehstrommotors. Schaltungsart beachten!

## 4.3 Drehrichtungsprüfung

Zur Drehrichtungskontrolle den Motor kurz einschalten. Der Motor darf dabei nicht die Betriebsdrehzahl erreichen. Die Drehrichtung muß mit dem Drehrichtungspfeil auf der Pumpe übereinstimmen. Bei falscher Drehrichtung sind entsprechende Änderungen am elektrischen Anschluß vorzunehmen.

Das Anschalten bzw. Betreiben der geöffneten Pumpe (außerhalb des Rohrleitungsverbundes) ist untersagt.



Ein drehendes Laufrad kann Hände und Arme zerschneiden und zerquetschen. Nicht in den Druck – oder Saugstutzen des Pumpengehäuses greifen. Pumpe bei der Drehrichtungsprüfung entsprechend absichern.



Trockenlauf der Pumpe zerstört / schädigt die Magnetkupplung und führt zur Leckage und Austritt von Fördermedium. Pumpe nach dem Anlaufen sofort wieder ausschalten.

## 4.4 Kupplungsschutz / Schutzeinrichtungen



Der Betrieb der Pumpe ohne angebrachten Kupplungsschutz ist unzulässig. Wird der Kupplungsschutz nicht vom Hersteller mitgeliefert, ist dieser vom Betreiber bereitzustellen.

**Achtung** Führen heiße oder kalte Maschinen- bzw. Pumpenteile zu Gefahren, müssen bauseitig geeignete Schutzmaßnahmen (Berührungsschutz) eingerichtet werden. Ein Betrieb ohne angebrachte Schutzeinrichtungen ist unzulässig.

## 4.5 Rohrleitungen

### 4.5.1 Allgemeines

Druckleitungen gemäß den jeweils geltenden Vorschriften sowie den einschlägigen Unfallverhütungsvorschriften verlegen. Rohrleitungen und Pumpe sind gegen stolpern abzusichern, ggf. ist ein Sicherheitsbereich gegen Stolpern vorzusehen.

Die Flanschabdeckungen an Saug- und Druckstutzen der Pumpe sind vor dem Einbau in die Rohrleitung zu entfernen. Vor der Inbetriebnahme neuer Anlagen müssen die Behälter, Rohrleitungen und Anschlüsse gründlich gereinigt und gespült werden. Oft lösen sich Schweißperlen, Zunder und andere Verunreinigungen erst nach geraumer Zeit. Durch geeignete Maßnahmen, z.B. ein Filter in der Saugleitung, sind diese Verunreinigungen von der Pumpe fernzuhalten.

**Achtung** Förder- und Anschlussrichtung (Saug- / Druckflansch) der Pumpe beachten. Falsche Förderrichtung der Pumpe kann zu Störungen in der Anlage führen.

Die Rohrmennweiten sollen mindestens denen der Pumpenanschlüsse entsprechen. Übergangsstücke sind möglichst mit einem Erweiterungswinkel von ca. 8° auszuführen. Die Rohrleitungen sind unmittelbar vor der Pumpe abzufangen und zu befestigen. Ihr Gewicht darf die Pumpe nicht belasten. Durch Temperaturschwankungen und Schwingungen auftretende Belastungen können durch den Einbau von geeigneten Kompensatoren vermindert werden (siehe auch Abschnitt 4.6).

Der Anschluß von Meßeinrichtungen ist zur Überwachung des Pumpenbetriebes notwendig. Vor Inbetriebnahme sind alle flüssigkeitsführenden Bauteile gründlich zu reinigen.

**Achtung** Die Pumpe darf auf keinen Fall als Festpunkt für die Rohrleitung verwendet werden.

Vom Rohrleitungssystem dürfen keine Kräfte und Moments, z.B. durch Verwindung, Wärmeausdehnung, usw., auf die Pumpe wirken.

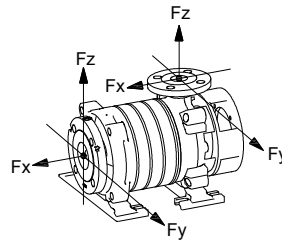


Austretende heiße Fördermedien sind lebensgefährlich. Die zulässigen Rohrleitungskräfte nicht überschreiten.

### 4.5.2 Zulässige Kräfte und Momente

| Maximal zulässige Kräfte und Momente<br>Angaben basieren auf DIN EN ISO 5199 |                |                |                |      |              |
|--|----------------|----------------|----------------|------|--------------|
| Stutzen  | Kräfte [N]     |                |                |      | Momente [Nm] |
|  | F <sub>y</sub> | F <sub>z</sub> | F <sub>x</sub> | ΣF*  |              |
| ø DN 40  | 300            | 375            | 330            | 585  | 490          |
| 65   | 510            | 630            | 555            | 990  | 595          |
| 80   | 615            | 750            | 675            | 1185 | 648          |
| 100  | 810            | 1005           | 900            | 1575 | 735          |
| 125  | 960            | 1185           | 1065           | 1860 | 893          |

\*ΣF und ΣM sind Vektorsummen der Kräfte und Momente



Die Angaben für Kräfte und Momente sind nur für statische Rohrleitungslasten zulässig. Alle Werte für Kräfte und Momente sind auf den Standardwerkstoff Gusseisen (0.6025) bezogen.

**Achtung** Für Pumpenmodelle ohne bzw. nur einem Stützfuß unter der Pumpe, sind die zulässigen Kräfte und Momente um 50% zu reduzieren.

### 4.5.3 Saugleitung

Die Saugleitung sollte so kurz wie möglich sein. Querschnittsänderungen und Umlenkungen sind auf ein Mindestmaß zu begrenzen. Zur Verhinderung einer Luftsackbildung ist die Saugleitung zur Pumpe steigend, bei Zulauf fallend zu verlegen.

Der Einbau eines Fußventils in die Saugleitung ist bei normalsaugenden Pumpen zwingend erforderlich, um im Stillstand ein Leerlaufen der Pumpe und Saugleitung bei Saugbetrieb zu unterbinden.

Verunreinigungen im Fördergut sind durch Verwendung eines Saugkorbes oder Filters von Kreiselpumpen fernzuhalten. Über den Saugkorb dürfen auf keinen Fall Luft vom Flüssigkeitsspiegel oder aufgewirbelter Schmutz aus dem Sumpf in die Saugleitung eindringen. Saugkorb und Filter sind regelmäßig zu reinigen.

Zum Absperren der Saugleitung für Instandsetzungs- und Montagearbeiten ist ein Absperrschieber nahe der Pumpe vorzusehen. Der



Absperrschieber darf nicht zur Regelung benutzt werden und muß im Betrieb voll geöffnet sein.

#### 4.5.4 Druckleitung

Zur Regelung, für Instandsetzungs- und Montagearbeiten der Pumpe ist nahe dem Druckstutzen ein Absperrschieber vorzusehen.

#### 4.5.5 Zusatzanschlüsse

Die Lage und Abmessungen für erforderliche Zusatzanschlüsse für z.B. Spül-, Sperr- und Quenchflüssigkeit, sind den der Pumpe beige-fügten Anhängern oder den Schnittbildern der Betriebsanleitung zu entnehmen. Die Spül-, Sperr- und Quenchflüssigkeitsversorgung ist in regelmäßigen Zeitabständen zu kontrollieren. Anschlüsse zum Entlüften und zum Abführen der Leckflüssigkeit sind ebenfalls in der Schnittzeichnung dargestellt.

#### 4.6 Geräuschdämpfende Aufstellung

Eine Schallminderung (Abb. 4.6a) kann durch Isolierung des Fundamentes (1) vom Fußboden mittels einer geeigneten Dämmplatte (2) und durch Einsatz von geeigneten Kompensatoren zwischen Rohrleitung und Pumpe erreicht werden. Das Fundament (1) darf keine feste Verbindungen mit dem Boden oder den Wänden aufweisen.

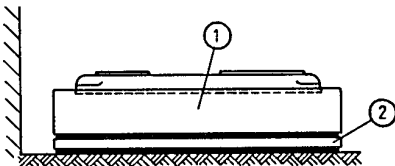


Abb. 4.6a Geräuschdämpfende Aufstellung



Kompensatoren müssen in regelmäßigen Zeitabständen auf Versprödung und Risse überprüft werden.

### 5 Inbetriebnahme/ Außerbetriebnahme

#### 5.1 Vorbereitungen zur erstmaligen Inbetriebnahme

Vor dem Anfahren müssen Pumpe und Saugleitung entlüftet und vollständig mit Förderflüssigkeit gefüllt sein. Ein vorhandenes Absperrventil in der Saug- bzw. Zulaufleitung ist ganz zu öffnen. Bei

selbstansaugenden Pumpen muß lediglich die Pumpe vollständig entlüftet und mit Förderflüssigkeit gefüllt sein.

Vor der Inbetriebnahme ist sicher zu stellen, dass Pumpe und Rohrleitungen vorschriftsmäßig und fest angeschlossen bzw. montiert sind. Die Pumpe darf nur mit Schutzeinrichtungen (Kupplungsschutz / Lüfterhaube) betrieben werden. Bei heißen Fördermedien darf die Pumpe nur mit Berührungsschutz betrieben werden.

#### Achtung

Motorlüfter nicht durch Fremdkörper blockieren. Ein Blockieren führt zum Herausschleudern von Fremdkörpern und Überhitzung / Ausfall des Motors.

#### 5.2 Erstmögliche Inbetriebnahme

Das Einschalten darf nur bei geschlossenem druckseitigen Absperrschieber erfolgen, um eine Überlastung des Motors zu vermeiden. Unmittelbar nach Erreichen der Betriebsdrehzahl ist das Absperrventil in der Druckleitung langsam zu öffnen und der Betriebspunkt einzuregulieren. Bis zum Einsatz der Förderung gegen atmosphärischen Druck darf bei selbstansaugenden Pumpen der hydrostatische Druck, bezogen auf die Höhendifferenz zwischen saug- und druckseitigem Flüssigkeitsspiegel und der Dichte des Fördergutes, 1 bar nicht übersteigen.



Die Pumpe darf nie längere Zeit gegen geschlossenen druckseitigen Absperrschieber fahren. Eine unzulässige Erwärmung des Fördergutes führt zu einer Schädigung des Pumpenaggregates.

#### 5.3 Wiederinbetriebnahme

Das Wiedereinschalten ist nur im Stillstand der Pumpenwelle erlaubt.

#### Achtung

Rückströmungen der Förderflüssigkeit dürfen nicht zu einer Rückwärtsdrehung der Pumpenwelle führen. Andernfalls könnten drehrichtungsabhängige Gleitringdichtungen beschädigt werden.

#### Achtung

Vor Wiederinbetriebnahme der Pumpe ist sicherzustellen, dass die Pumpe während der Stillstandzeit keinen Schaden genommen hat und alle Sicherheits- und Schutzeinrichtungen angebracht sind.

## 5.4 Außerbetriebnahme

Absperrventil in der Druckleitung schließen. Bei vorhandenem Rückflussverhinderer und ausreichendem Gegendruck in der Druckleitung kann der Absperrschieber offen bleiben. Motor ausschalten und auf ruhigen Auslauf achten. Absperrschieber in der Saugleitung schließen. Bei Temperaturen unter dem Gefrierpunkt des Fördergutes und/oder längeren Stillstandsperioden ist die Pumpe vollständig zu entleeren und zu konservieren (siehe Abschnitt 3.2.1).

## 6 Wartung/Instandhaltung

### 6.1 Betriebsüberwachung

**Achtung** Pumpe ist bei Wartung/ Instandhaltung gegen unbeabsichtigtes Einschalten zu sichern. Arbeiten nur unter druckloser Anlage bzw. Pumpe.

Wartungs- und Reinigungsarbeiten nur von Fachpersonal durchführen lassen. Fachpersonal mit persönlicher Schutzausrüstung ausstatten. Pumpe in regelmäßigen Abständen reinigen und warten, um einen störungsfreien Betrieb sicherstellen zu können.

**Achtung** Gesundheitsgefährdende Fördermedien können die Gesundheit von Personen gefährden. Anlagenseitig sind vom Betreiber Auffangvorrichtungen oder andere geeignete Schutzmaßnahmen vorzusehen. Persönliche Schutzausrüstung, wie Schutzhandschuhe und Schutzbrille sind immer tragen.

Auf ruhigen und vibrationsfreien Lauf der Pumpe achten. Pumpe in regelmäßigen Abständen (zeitliche Empfehlung 4 Monate) auf lose Verbindungen kontrollieren. Entfernen Sie regelmäßig Staubablagerungen und Verunreinigungen.



Bei Wartung und Reinigung der Pumpe kann es zu Verletzungen von Personen kommen.

Sicherheitsregel sowie die allgemein anerkannten Regeln der Technik beachten.

Trockenlauf der Pumpe ist unbedingt zu vermeiden.

Längerer Betrieb gegen geschlossenen Schieber ist unzulässig.

Die max. zulässige Umgebungstemperatur beträgt 40°C. Die Lagertemperatur kann, gemessen am Motorgehäuse bzw. Pumpengehäuse, bis 50°C über Raumtemperatur liegen. Sie darf 90°C nicht übersteigen. Der Einsatz bei höheren Temperaturen ist nur nach Rücksprache zulässig.

Wir weisen daraufhin, dass bei Förderung von abrasiven / korrosiven Medien ein erhöhter Verschleiß auftreten kann.

### Achtung

Bei korrosiven / abrasiven Fördermedien sind druckführende Bauteile regelmäßig zu überprüfen, um Verschleiß rechtzeitig - vor Eintritt eines Schadens - zu erkennen. Die Intervalle richten sich nach den Fördermedien und müssen anfangs, bis Erkenntnisse über den Verschleißfortschritt vorliegen, häufiger erfolgen.

Zur Gewährleistung der Betriebsbereitschaft müssen installierte Pumpen einmal wöchentlich durch kurzzeitiges Ein- und wieder Ausschalten in Betrieb genommen werden.



Ungenügende Drehbewegung der Motorwelle führt zum Festsitzen des Laufrades und einem Ausfall der Gleitringdichtung. Dies kann zu einem Austritt des Fördermediums führen.

### 6.1.1 Wellenlagerung

Unter normalen Betriebsbedingungen sind nach 20.000 Betriebsstunden oder spätestens nach 2½ Jahren die Motorlager auszuwechseln. Bei ungünstigen Betriebsbedingungen, z.B. hohe Umgebungstemperatur, korrosiver und sehr staubiger Umgebung müssen die Motorlager entsprechend früher kontrolliert und ggf. ersetzt werden.

Lager in Pumpen mit Schmiervorrichtung sind alle 5.000 Betriebsstunden zu kontrollieren. Verschmutzte Lager sind zu reinigen und mit einer neuen Fettfüllung zu versehen. Der freie Raum im Lager und Gehäuse sollte 30-50% mit Fett gefüllt sein. Das Fett soll harz- und säurefrei sein. Es muß eine Konsistenzzahl (NLGI-Klasse), entsprechend einer Walkpenetration von 265 bis 295 mm/10 aufweisen. Für Fördergüter deren Temperatur max. 110°C beträgt, sind Schmierfette auf Lithiumseifenbasis mit einem Tropfpunkt über 185°C zu verwenden. Bei höheren Temperaturen des Fördergutes sollten Siliconschmierfette auf Lithiumseifenbasis mit einem Tropfpunkt von mehr als 215°C verwendet werden.

Falls erforderlich können die Lager auch mit Fetten anderer Seifenbasen geschmiert werden. Hierzu müssen die Lager gründlich gereinigt werden, da Fette auf unterschiedlicher Seifenbasis nicht gemischt werden dürfen. Die erforderlichen Nachschmierfristen sind dann diesen Fetten anzupassen.

Defekte / verschlissene Lager führen zu Folgeschäden und können eine erhöhte Geräuschemission zur Folge haben.

## 6.2 Instandhaltung

### 6.2.1 Vorbereitungen



Zur Sicherung der Pumpe gegen Inbetriebnahme sind unbedingt die Stromführungskabel vom Motor abzuklemmen. Anlage gegen unbeabsichtigtes Einschalten sichern.

Die Absperrschieber in der Druck- und Saugleitung sind zu schließen und gegen unerlaubtes öffnen zu sichern. Das Pumpengehäuse muß Umgebungstemperatur angenommen haben sowie drucklos und entleert sein.



Austretendes Fördermedium kann Hände und Arme verletzen. Drucklosen Zustand des Pumpengehäuses herstellen. Erst dann Pumpe entleeren.



Bei Pumpen, die zur Förderung von gesundheits bzw. umweltgefährdenden Medien eingesetzt wurden, ist beim Entleeren der Pumpe darauf zu achten, dass keine Gefährdung für Personen und Umwelt entsteht. Gesetzliche Bestimmungen sind einzuhalten. Geeignete Schutzkleidung und ggf. Schutzmaske tragen.

Die verwendete Spülflüssigkeit und Restflüssigkeiten in der Pumpe müssen fachgerecht und ohne Gefahr für Personen und Umwelt aufgefangen und entsorgt werden.



Pumpen oder -aggregate, die Gefahrstoffe oder umweltgefährdende Medien fördern, müssen vollständig dekontaminiert werden.



Gefahrstoffe und/oder umweltgefährdende Fördermedien müssen so abgeleitet und aufgefangen werden, dass keine Gefahr für Leib und Leben von Personen entsteht. Eine umweltgerechte Entsorgung ist sicherzustellen.



In der Pumpe befinden sich starke Permanentmagnete. Beim Umgang mit ausgebauten Magnetrotoren sind in deren unmittelbarer Nähe magnetische Felder nachweisbar. Personen mit **Herzschrittmacher** dürfen die Pumpe nicht montieren, warten und bedienen.

#### Achtung

Die Gleitlagerteile sind aus Keramik und müssen ebenso wie die bruchempfindlichen Magnete sehr sorgfältig gehandhabt werden.

### 6.2.2 Demontage

Bei der Demontage der Pumpe darf auf gar keinen Fall Gewalt angewendet werden.



Pumpen die gesundheits-/umweltgefährdende Medien fördern, müssen dekontaminiert werden. Beim Ablassen der Medien ist darauf zu achten, dass keine Gefährdung für Personen und Umwelt entsteht. Gesetzliche Bestimmungen sind zu beachten und einzuhalten.



Die Pumpe ist stets gegen Kippen zu sichern. Es besteht Kippgefahr beim Lösen der Pumpe aus dem Rohrleitungsverband. Das Kippen der Pumpe kann Personen schwer verletzen. Pumpe beim Transport mit geeigneten Anschlagmitteln sichern. Abstellen der Pumpe nur auf einer ausreichend festen und in allen Richtungen waagerechten Fläche.

#### Achtung

Demontage der Pumpe nur bei druckloser, entleerter, ggf. dekontaminierter und gesicherter Pumpe durchführen. Wenn erforderlich Schutzkleidung und Schutzmaske tragen.

Pumpen in Bloc-Bauform:

- Pumpe von Rohrleitungssystem und Zusatzanschlüssen trennen
- Befestigungselemente lösen

Pumpen mit Motor auf gemeinsamer Grundplatte:

- Pumpe von Rohrleitungssystem und Zusatzanschlüssen trennen
- Kupplungsschutz entfernen
- Pumpe von Grundplatte lösen und vom Motor abziehen

Für festsitzende Gehäuseteile, Laufräder und Kupplungen sind geeignete Abziehvorrichtungen zu verwenden.

Pumpenkugellager sind komplett mit dem Gehäuse teil von der Pumpenwelle abziehen.

Laufräder, die sich nur schwer von der Pumpenwelle abziehen lassen, können auch mit Hilfe von zwei Sechskantschrauben abgedrückt werden.

#### 6.2.2.1 Pumpe

#### Achtung

Die Demontage der Pumpe erfolgt grundsätzlich von der Saugseite her und in horizontaler Lage der Welle. Die Reihenfolge der Demontage ist der zeichnerischen Darstellung auf den Seiten 11 bis 12 (nur Pumpen der Typenreihe LBM) oder des Beiblattes zu entnehmen.

Zur axialen Fixierung der Pumpenwelle dürfen bei Pumpenaggregaten in Bloc-Bauform, Pumpe und Motor nicht getrennt werden.

Um ein Kippen der teilmontierten Pumpe oder des Pumpenaggregates zu verhindern sind Klötze als Montagehilfe unter die Stufengehäuse und ggf. unter die Antriebsmaschine zu legen.

Die Lage und Reihenfolge der Pumpenteile ist für die spätere Montage zu kennzeichnen.



Die Demontage der Pumpe ist von einer entsprechend ausgebildeten Fachkraft anhand der zugehörigen Zeichnungsunterlagen durchzuführen.



Die vorhandenen Magnetkräfte können durch Unachtsamkeit und/oder lose herumliegende Teile zu Verletzungen führen.



Beim Demontieren der Magnetkupplungsteile wirken starke magnetischen Kräfte. Die Bauteile können durch die Kraftwirkung der Magnete in ihre Ursprungslage zurückschnellen.

Um Personenschäden zu vermeiden, entsprechend lange Abdrückschrauben so weit eindrehen, dass ein genügend großer Abstand zwischen den Bauteilen entsteht, der ein Klemmen oder Quetschen der Hände

zu ersetzen. Flachdichtungen sind immer zu erneuern. O-Ringe auf Beschädigungen kontrollieren und gegebenenfalls ersetzen.

Die Montage erfolgt in umgekehrter Reihenfolge der Demontage.



Die vorhandenen Magnetkräfte können durch Unachtsamkeit und/oder lose herumliegende Teile zu Verletzungen führen.



Beim Montieren der Magnetkupplungsteile wirken starke magnetischen Kräfte zwischen den Bauteilen. Die Bauteile können durch die Kraftwirkung der Magnete in ihre Endlage schnellen. Die vorher eingedrehten langen Abdrückschrauben verhindern ein Klemmen oder Quetschen der Hände oder Finger zwischen den Bauteilen.

Die Anzugsmomente für die Verbindungs- bzw. Stiftschrauben im ungeschmierten Zustand sind in Abb. 6.2.3.1a aufgeführt.

| Gewinde         | M 10 | M 12 | M 14 | M 16       | M 20 |
|-----------------|------|------|------|------------|------|
| Drehmoment [Nm] | 30   | 40   | 50   | 110<br>70* | 120  |

\* bei Pumpen mit mehr als 4 Verbindungsschrauben

Abb. 6.2.3.1a Anzugsmomente

### 6.2.2.2 Motor

Bei vertikalen Pumpen und Pumpen in Bloc-Bauform ist eine Demontage des Pumpenaggregates nicht notwendig. Die Pumpe kann im Rohrleitungssystem verbleiben. Zunächst den Kupplungsschutz entfernen und die Sechskantschrauben der Kupplung lösen. Nach Lösen der Sechskantschrauben am Motorflansch den Motor von der Pumpe abziehen.

Bei Pumpen mit Motor auf gemeinsamer Grundplatte ist zunächst der Kupplungsschutz zu entfernen. Anschließend sind die Befestigungsschrauben des Motors zu lösen und der Motor von der Pumpe abzukuppeln.

## 6.2.3 Montage

### 6.2.3.1 Allgemeines

Die Montage der Pumpe ist von einer entsprechend ausgebildeten Fachkraft anhand der zugehörigen Zeichnungsunterlagen durchzuführen. Vor der Montage sind alle Teile gründlich zu reinigen. Dichtungsreste sind zu beseitigen. Kleinere Riefen und Kratzspuren auf der Welle im Bereich der Wellendichtung und auf anderen Dichtflächen der Gehäuseteile sind mit Polierleinen nachzuarbeiten. Anderenfalls sind die Teile

### 6.2.3.2 Montage des Motors

Bei Erstmontage von Motor und Pumpen mit Magnetkupplung ist zunächst die Transportsicherung an der Laterne oder dem Zwischenflansch zu entfernen und die motorseitige Kupplungshälfte abzunehmen.

Anschließend motorseitige Kupplungshälfte auf die Motorwelle aufsetzen. Die Kupplungshälfte muß am Motorwellenbund anliegen. Gewindestift anziehen. Motor und Pumpe zentrisch und ohne Verkanten zusammenfügen. Schrauben zwischen Motor und Laterne bzw. Zwischenflansch und dann die Schrauben der Kupplung anziehen.

Das Zusammenfügen von Motor und Pumpe ohne oder nicht ordnungsgemäß aufgesetzte motor- oder pumpenseitige Kupplungshälfte führt zu einer Schädigung der Pumpeninnenteile.

**Achtung**

## 7 Störungen

**Achtung**

Bei Beseitigung von Störungen muß die Pumpe Umgebungstemperatur angenommen haben sowie drucklos und entleert sein.

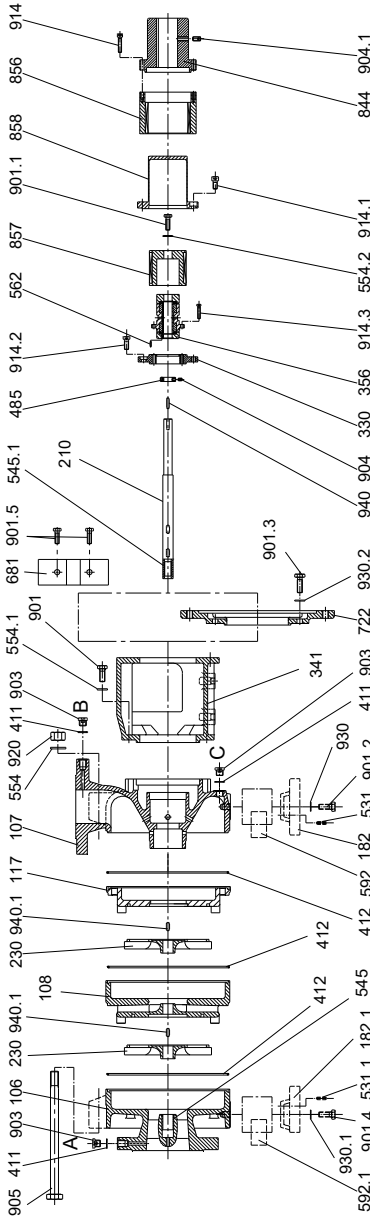
| Pumpe blockiert | Kupplungsschaden | Förderhöhe zu gering | Förderstrom zu gering | erhöhte Lagertemperatur | Unruhiger Lauf der Pumpe | Leckagen an Gehäuseteilen | Überlastung des Antriebs | Wellendichtung leckt stark | Motorschutz spricht an | Pumpe wird heiß | Ursache   | Beseitigung   |
|-----------------|------------------|----------------------|-----------------------|-------------------------|--------------------------|---------------------------|--------------------------|----------------------------|------------------------|-----------------|---|---|
|                 |                  | •                    | •                     |                         |                          |                           |                          |                            |                        |                 | Pumpe und/oder Saugleitung nicht vollständig entlüftet/befüllt                    | Entlüften und befüllen  |
|                 |                  | •                    | •                     |                         | •                        |                           |                          |                            |                        | •               | Saughöhe zu groß/NPSH-Wert der Anlage zu gering                                   | Absperrorgan in der Saugleitung ganz öffnen, Fußventil/Saugkorb kontrollieren, evt. Flüssigkeitsstand erhöhen                   |
|                 |                  | •                    | •                     |                         |                          |                           |                          |                            |                        | •               | Gasanteil im Fördergut zu groß  | Saugleitung neu abdichten, Saugkorb überprüfen, evtl. Flüssigkeitsstand erhöhen   |
|                 |                  | •                    | •                     |                         | •                        |                           |                          |                            |                        | •               | Luftsackbildung in Saugleitung  | Saugleitung ändern/Entlüftungsventil anbringen  |
|                 |                  | •                    | •                     |                         |                          |                           |                          |                            |                        |                 | Falsche Drehrichtung  | Elektr. Anschluß überprüfen, ggf. ändern  |
|                 |                  |                      |                       |                         |                          |                           |                          |                            |                        | •               | Förderstrom zu klein  | Betriebspunkt neu einregeln   |
|                 |                  | •                    | •                     |                         |                          |                           |                          |                            |                        |                 | Verschleiß der Innenteile   | Innenteile austauschen  |
|                 |                  |                      |                       |                         | •                        |                           | •                        |                            |                        | •               | Pumpe läuft außerhalb der Kennlinie   | Betriebspunkt neu einregeln   |
|                 |                  |                      |                       |                         |                          |                           |                          |                            |                        | •               | Wellendichtung defekt   | Wellendichtung erneuern   |
|                 |                  |                      |                       |                         |                          |                           |                          |                            |                        | •               | Stopfbuchsbrille schräg oder zu fest angezogen                                    | ändern  |
|                 |                  | •                    | •                     |                         | •                        |                           |                          |                            |                        | •               | Ansaugen von Luft über saugseitige Wellendichtung                                 | Sperrflüssigkeitsversorgung kontrollieren, Wellendichtung erneuern  |
|                 |                  | •                    | •                     |                         |                          |                           |                          |                            |                        |                 | Drehzahl zu gering  | Drehzahl erhöhen <sup>1)</sup>  |
|                 |                  |                      |                       |                         |                          |                           | •                        |                            |                        | •               | Drehzahl zu hoch  | Drehzahl verringern <sup>1)</sup>   |
|                 |                  |                      |                       |                         |                          | •                         |                          |                            |                        |                 | Verbindungsschrauben, Dichtungen  | Verbindungsschrauben nachziehen, Dichtungen erneuern  |
|                 |                  |                      |                       |                         | •                        |                           |                          |                            |                        |                 | Pumpe/Motor fluchten nicht  | Defekte Teile ersetzen, Pumpe/Motor ausrichten  |
|                 | •                |                      |                       |                         | •                        | •                         |                          |                            |                        |                 | Belastungen über Rohrleitungssystem   | Rohrleitungsanschlüsse/Pumpenbefestigung/Lagerungsabstand der Rohrleitungsschellen überprüfen, Schwingungsdämpfende Aufstellung |
|                 |                  |                      |                       |                         | •                        |                           |                          |                            |                        |                 | Zu wenig, zu viel oder falsches Schmierfett                                       | Schmiermittel ergänzen, entnehmen oder wechseln <sup>2)</sup>   |
|                 | •                |                      |                       |                         |                          |                           |                          |                            |                        |                 | Kupplungsabstand nicht eingehalten  | Abstand korrigieren   |
|                 | •                |                      |                       |                         |                          |                           |                          |                            |                        |                 | Lagerschaden  | Lager ersetzen  |
|                 |                  | •                    | •                     |                         |                          |                           | •                        |                            |                        | •               | Höhere Dichte/Viskosität des Fördergutes als in der Auftragsbestätigung angegeben | <sup>1)</sup>   |
|                 |                  |                      |                       |                         |                          |                           |                          |                            |                        | •               | Motorschutzeinrichtung nicht korrekt eingestellt oder defekt                      | Motorschutzeinrichtung überprüfen, ggf. auswechseln   |
| •               |                  |                      |                       |                         |                          |                           |                          |                            |                        |                 | Laufrad blockiert   | Innenteile von Ablagerungen und Fremtteilen reinigen  |

<sup>1)</sup> Rücksprache halten

<sup>2)</sup> nur Pumpen mit Schmiervorrichtung

## 8 Pumpendarstellung und Ersatzteilliste

### 8.1 LBM



| Teil-Nr. | Benennung        | Teil-Nr. | Benennung          | Teil-Nr. | Benennung         | Teil-Nr. | Benennung              |
|----------|------------------|----------|--------------------|----------|-------------------|----------|------------------------|
| 106      | Sauggehäuse      | 341      | Laterne            | 592/.1   | Unterlage         | 904/.1   | Gewindestift           |
| 107      | Druckgehäuse     | 356      | Lagerträgergehäuse | 681      | Kupplungsschutz   | 905      | Verbindungsschraube    |
| 108      | Stufengehäuse    | 411      | Dichtring          | 722      | Zwischenflansch   | 914/.1-3 | Innensechskantschraube |
| 117      | Endstufengehäuse | 412      | O-Ring             | 844      | Kupplungshälfte   | 920      | Mutter                 |
| 182/1    | Fuß              | 485      | Mitnehmer          | 856      | Außenrotor        | 930/1-2  | Sicherung              |
| 210      | Welle            | 531/.1   | Spannstift         | 857      | Innenrotor        | 940/.1   | Passfeder              |
| 230      | Laufrad          | 545/.1   | Lagerbuchse        | 858      | Spalttopf         |          |                        |
| 330      | Lagerträger      | 554/.1/2 | Unterlegscheibe    | 901/.1-5 | Sechskantschraube |          |                        |
|          |                  | 562      | Zylinderstift      | 903      | Verschlußschraube |          |                        |

A: Verschlussstopfen G $\frac{1}{4}$  für Entlüftung und Manometeranschluss

B: Verschlussstopfen G $\frac{1}{4}$  für Entlüftung und Manometeranschluss

C: Verschlussstopfen G $\frac{1}{4}$  für Entlüftung

Bei Ersatzteilbestellungen unbedingt Fabrik-Nr., das Modell und die Teil-Nr. angeben.

**EG-Konformitätserklärung  
nach EG-Maschinenrichtlinie 2006/42 EG, Anhang II, 1 A**

Hiermit erklären wir, EDUR Pumpenfabrik Eduard Redlien GmbH & Co. KG  
Edisonstraße 33  
D-24145 Kiel

dass die Kreiselpumpe in Blockbauweise, Modell siehe Deckblatt,

mit allen einschlägigen Bestimmungen der EG-Maschinenrichtlinie 2006/42/EG in Übereinstimmung ist.

Die Schutzziele der Niederspannungsrichtlinie wurden gemäß Anhang I, Nr. 1.5.1 der Maschinenrichtlinie eingehalten.

Folgende harmonisierte Normen wurden angewendet:

DIN EN ISO 12100 DIN EN 809

Dokumentationsverantwortlicher: Herr T. Kaeding

---

---

**Einbauerklärung  
nach EG-Maschinenrichtlinie 2006/42/EG, Anhang II, 1 B**

Hiermit erklären wir, EDUR Pumpenfabrik Eduard Redlien GmbH & Co. KG  
Edisonstraße 33  
D-24145 Kiel

dass die unvollständige Kreiselpumpe in Blockbauweise, Modell siehe Deckblatt, geliefert ohne Motor

folgende grundlegende Anforderungen der EG-Maschinenrichtlinie 2006/42/EG, Anhang I enthält:

1.1.1.; 1.1.2.; 1.1.3.; 1.1.5.

Folgende harmonisierte Normen wurden angewendet:

DIN EN ISO 12100 DIN EN 809

Diese unvollständige Maschine darf erst dann in Betrieb genommen werden, wenn festgestellt wurde, dass die Maschine, in die diese unvollständige Maschine eingebaut werden soll, den Bestimmungen der Maschinenrichtlinie entspricht.

Dokumentationsverantwortlicher: Herr T. Kaeding

