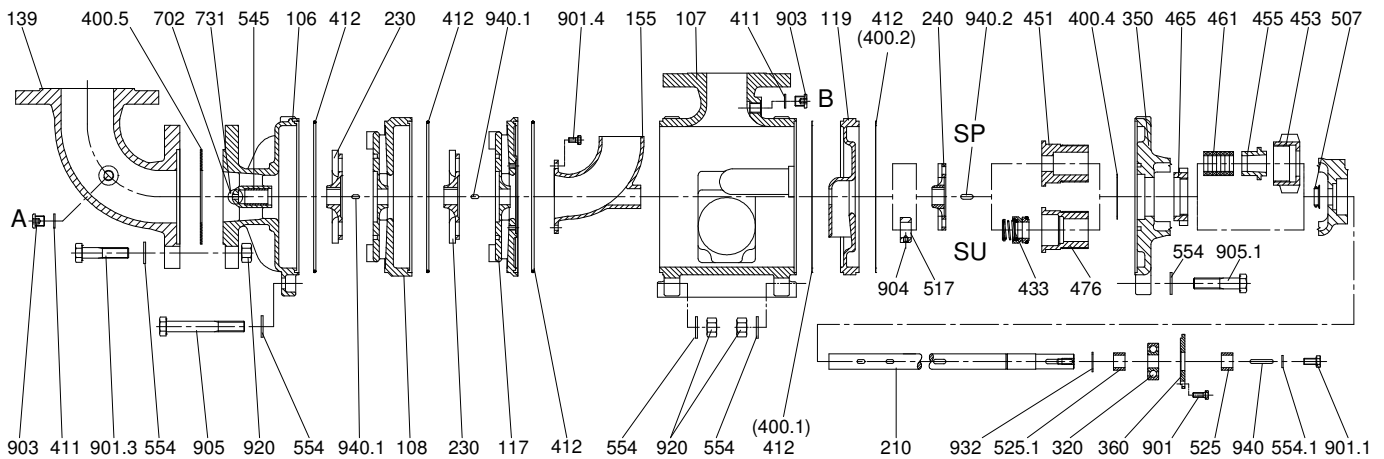
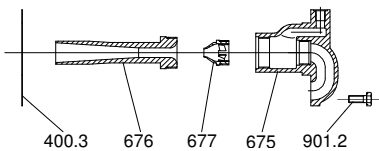


SP5 und SU5 / SP6 und SU6



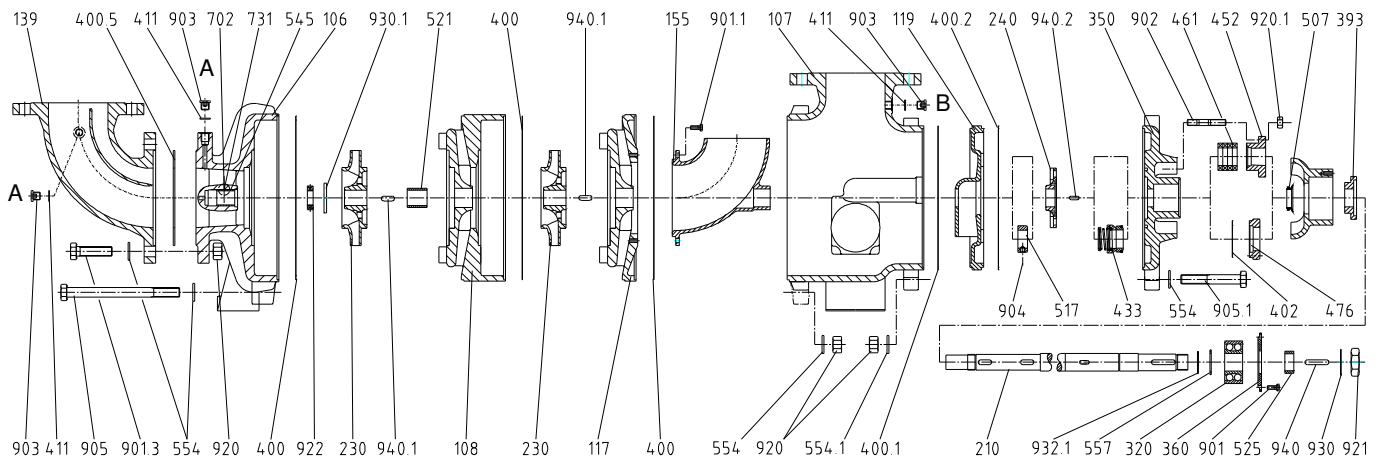
Strahlpumpe



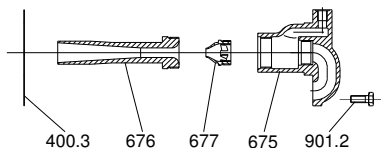
A: Verschlusssschraube G1/4 für Manometeranschluss
 B: Verschlusssschraube G1/4 für Entlüftung/Manometeranschluss

Teil-Nr.	Benennung	Teil-Nr.	Benennung	Teil-Nr.	Benennung
106	Sauggehäuse	400/.1-.5	Dichtung	554/.1	Unterlegscheibe
107	Druckgehäuse	411	Dichtring	675	Düsenträger
108	Stufengehäuse	412	O-Ring	676	Mischdiffusor
117	Endstufengehäuse	433	Gleitringdichtung	677	Treibdüse
119	Hilfsstufengehäuse	451	Stopfbuchsgehäuse	702	Ansaugleitung
139	Einlaufkrümmer	453	Stopfbuchsmutter	731	Rohrverschraubung
155	Umlenkkrümmmer	455	Stopfbuchseinsatz	901/.1-.4	Sechskantschraube
210	Welle	461	Stopfbuchspackung	903	Verschlusssschraube
230	Laufgrad	465	Gegenmutter	905/.1	Verbindungsschraube
240	Hilfslaufgrad	476	Gegenringträger	920/.1	Mutter
320	Kugellager	507	Spritzring	932	Sicherungsring
350	Lagergehäuse	517	Stelling	940/.1-.2	Passfeder
360	Lagerdeckel	525/.1	Abstandhülse		
393	Lagerring	545	Lagerbuchse		

SP7 und SU7



Strahlpumpe



A: Verschlusschraube G1/4 für Manometeranschluss
 B: Verschlusschraube G1/4 für Entlüftung/Manometeranschluss

Teil-Nr.	Benennung	Teil-Nr.	Benennung	Teil-Nr.	Benennung
106	Sauggehäuse	402	plastisches Dichtungsmittel	675	Düsenträger
107	Druckgehäuse	411	Dichtring	676	Mischdiffusor
108	Stufengehäuse	433	Gleitringdichtung	677	Treibdüse
117	Endstufengehäuse	451	Stopfbuchsgehäuse	702	Ansaugleitung
119	Hilfsstufengehäuse	452	Stopfbuchsbrille	731	Rohrverschraubung
139	Einlaufkrümmer	455	Stopfbuchseinsatz	901/.1-.4	Sechskantschraube
155	Umlenkkrümmer	461	Stopfbuchspackung	903	Verschlusschraube
210	Welle	465	Gegenmutter	905/.1	Verbindungsschraube
230	Lauftrad	476	Gegenringträger	920/.1	Mutter
240	Hilfslauftrad	507	Spritzring	922	Laufradmutter
320	Kugellager	517	Stelling	930/.1	Sicherung
350	Lagergehäuse	521	Stufenhülse	932.1	Sicherungsring
360	Lagerdeckel	525	Abstandhülse	940/.1-.2	Passfeder
393	Lagerring	545	Lagerbuchse		
400/.1-.3 /.5	Dichtung	554/.1	Unterlegscheibe		